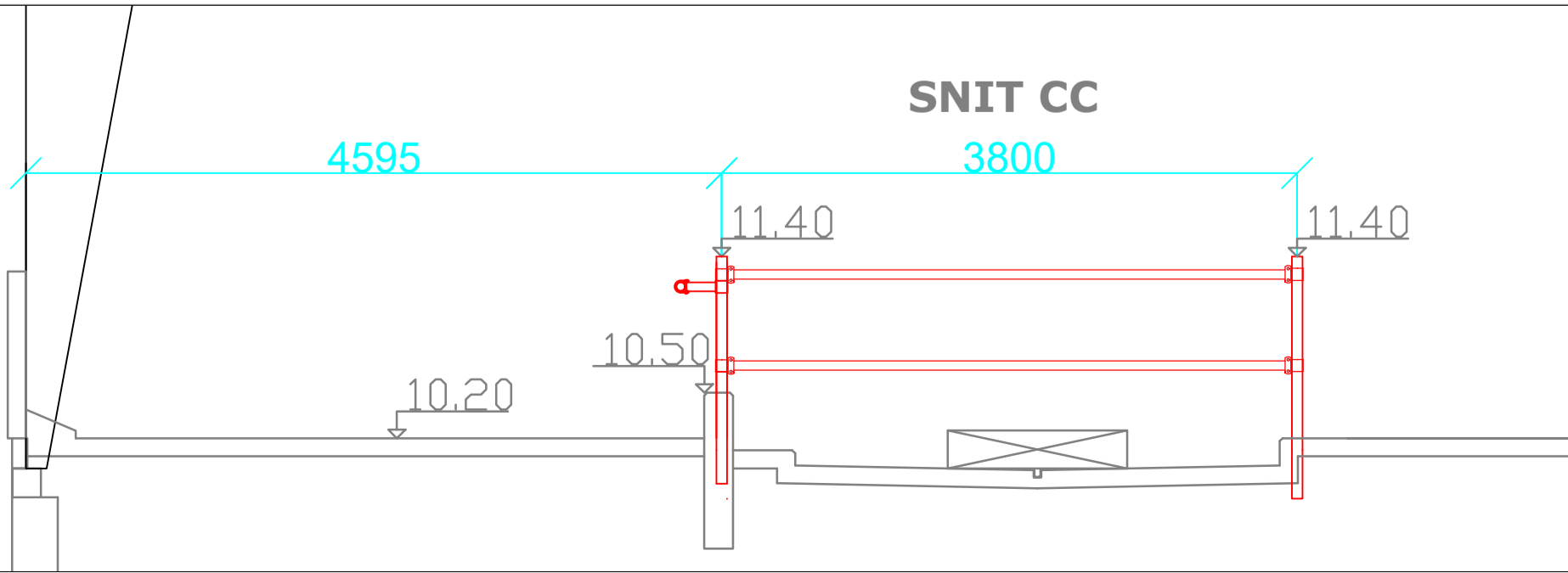
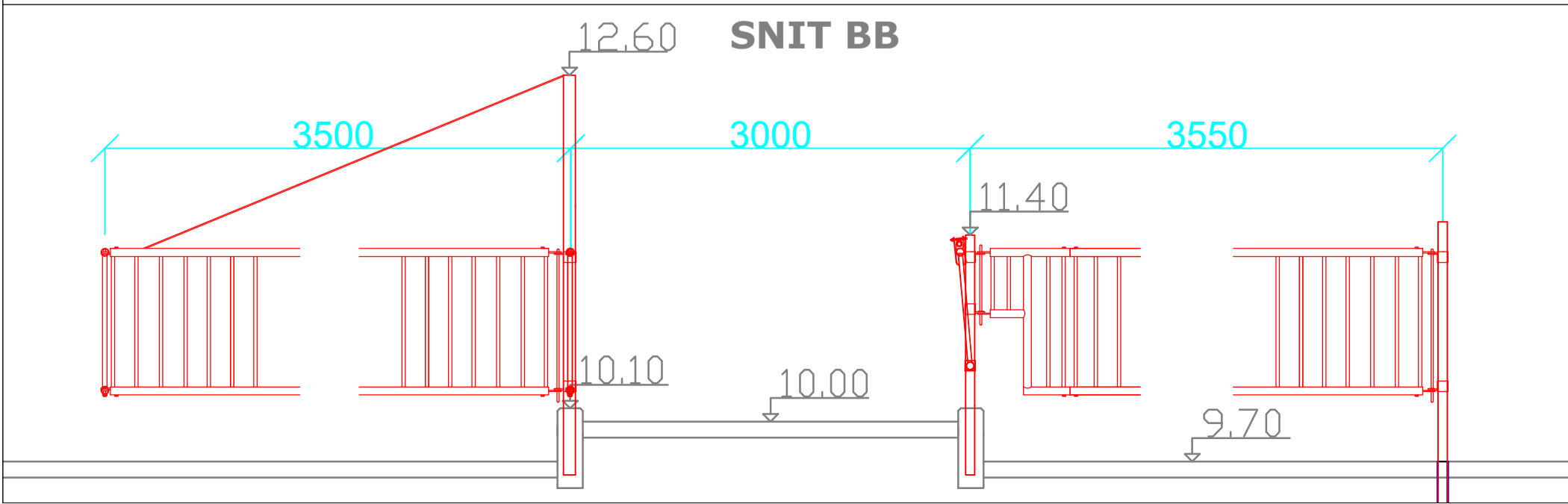
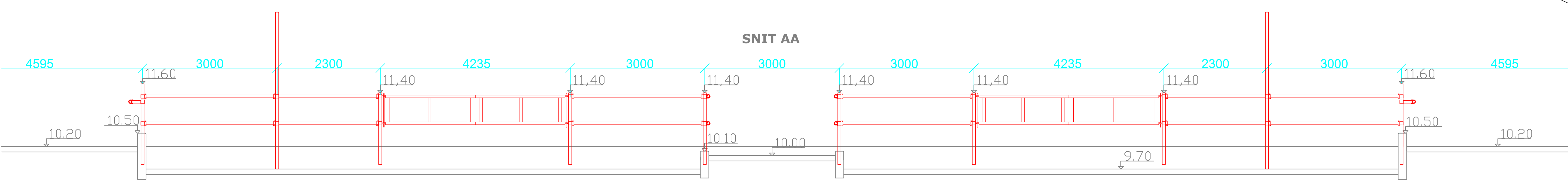


- 1 = MELLEMGITTER 1 1/2" M/TRAMMER 90 CM
- 2 = MELLEMGITTER 1 1/2" M/TRAMMER 110 CM
- 3 = MELLEMGITTER 2" M/TRAMMER 90 CM
- 4 = MELLEMGITTER 2" M/TRAMMER 110 CM
- 5 = MELLEMGITTER 2" M/TRAMMER 180 CM
- 6 = MONTERES MED LUKKET PLADE
- 7 = FÆRSESPYD
- 8 = UDSPARING FOR VANDKØP
- 9 = BESLAG TIL TÆRPLANKE
- 10 = KREDEBESLAG
- 11 = SKORT AJUSTERBAR
- 12 = TOPSTØTTE TIL LAGE
- 13 = OVERFALD TIL LAGE
- 14 = STØTTEHUJL
- 15 = SIKKERHEDSFANGGITTER 70 CM
- 16 = FANGGITTER 70 CM
- 17 = BEHANDLINGSFRONT M. FANGHULD & LAGE
- 18 = FANGGITTER M. AFTAGELIG-INDSTILLELIG HALSRØR
- 19 = FANGGITTER TIL UNGDYR
- 20 = COMBILAGE 2" H=110CM
- 21 = COMBILAGE 1 1/2" H=110CM
- 22 = COMBILAGE 1 1/2" H=125CM
- 23 = SKRAGITERRFRONT 2" H=92CM
- 24 = AFSPERINGSREM 50 MM 2-LASTREM
- 25 = VIFPEBOM
- 26 = MANUELTJÆSTØVLEVAEK
- 27 = AFSPERINGSRØR 2" 2-RØRS
- 28 = TELESKOPLAGE 2-RØRS 90 - 120 CM
- 29 = TELESKOPLAGE 2-RØRS 120 - 170 CM
- 30 = TELESKOPLAGE 2-RØRS 170 - 260 CM
- 31 = TELESKOPLAGE 2-RØRS 260 - 300 CM
- 32 = TELESKOPLAGE 2-RØRS 300 - 450 CM
- 33 = TELESKOPLAGE 2-RØRS 300 - 450 CM
- 34 = TELESKOPLAGE 3-RØRS 170 - 260 CM
- 35 = TELESKOPLAGE 3-RØRS 260 - 360 CM
- 36 = TELESKOPLAGE 3-RØRS 260 - 360 CM
- 37 = TELESKOPLAGE 4-RØRS 300 - 450 CM
- 38 = TELESKOPLAGE 4-RØRS 200 - 320 CM
- 39 = 2-RØRS LAGE 250 - 350 CM
- 40 = 2-RØRS LAGE 350 - 450 CM
- 41 = ENVEJSLAGE
- 42 = UDTRÆKSRØR 2" 0 - 335 CM
- 43 = UDTRÆKSRØR 2" 0 - 435 CM
- 44 = VANDKAR MED PROP 100 CM
- 45 = VANDKAR MED PROP 200 CM
- 46 = VANDKAR MED PROP 250 CM
- 47 = VANDKAR MED PROP 300 CM
- 48 = VANDKAR MED PROP 400 CM
- 49 = VANDKAR MED PROP 500 CM
- 53 = VANDKØP
- 59 = KØ-SØRSTIE

- 80 = STOLPE 70 x 70 NEDSTØBT
- 200 = STOLPEHØJDE
- 200 = STOLPEFORLÆNGER 70 x 70
- 80 x 80 = BØSNING 80 x 80
- 80 x 70 = STOLPE 70 x 70 MED FOOTPLADE
- 80 = VÆGRESLAG
- Grøn er = Kundens eget inventar



Tilbygning til kostold
 BYGHERRE: Tony Godtfredsen, Agerbæk
 DOK: Grundplan
 SACS NR: 17189
 BYG. ADR: Debelvej 51, 6753 Agerbæk
 DATO: 08.11.19
 REV. DATO: 11.2019/08.11.2019

TEGNER: JS MAL: 1100

Hansen & Larsen
 Bygge- og anlægsselskab
 NYSTEDVEJ 2, DEJBERG, 6900 SKJERN
 Tlf: 9734 1600 Fax: 9734 5778

Ubenævnte mål er i mm. Der må ikke måles på tegningen. Denne tegning må ikke kopieres, overlades eller anvendes til andet formål uden tilladelse.

orla hansen
 Smedesvinget 15 6880 Tarm Tlf: 97 37 30 33 Hjemmeside: www.orlahansen.dk

Bygherre: HEDELUND AGRO DEBELVEJ 51 6753 AGERBÆK
 Tlf.: Mobil:

Init.: BRIAN Dato: Mal:
 Email: bl@orlahansen.dk
 Rev. - Init.:
 Tegningsnr.: Godkendt:
 Sagsnr.: