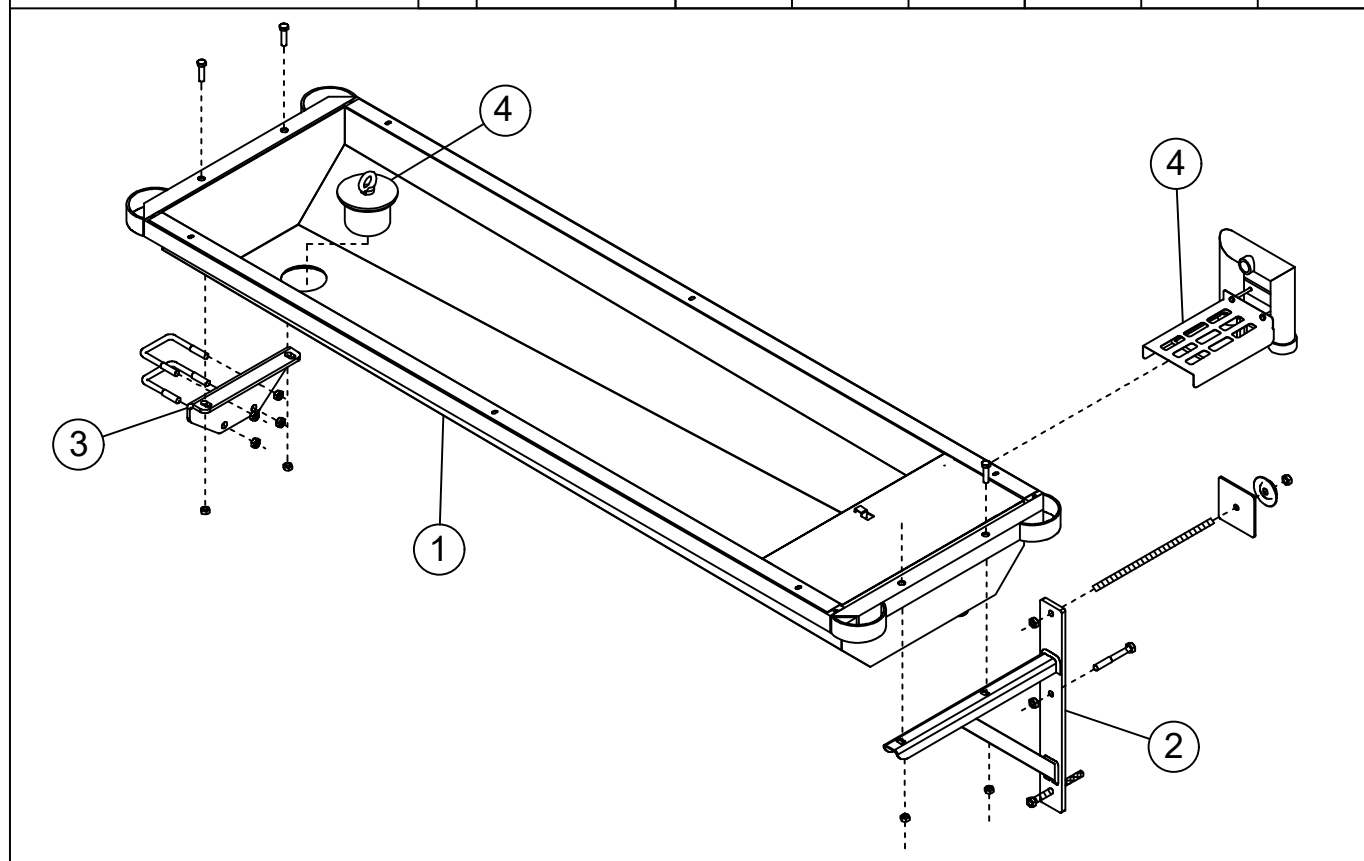
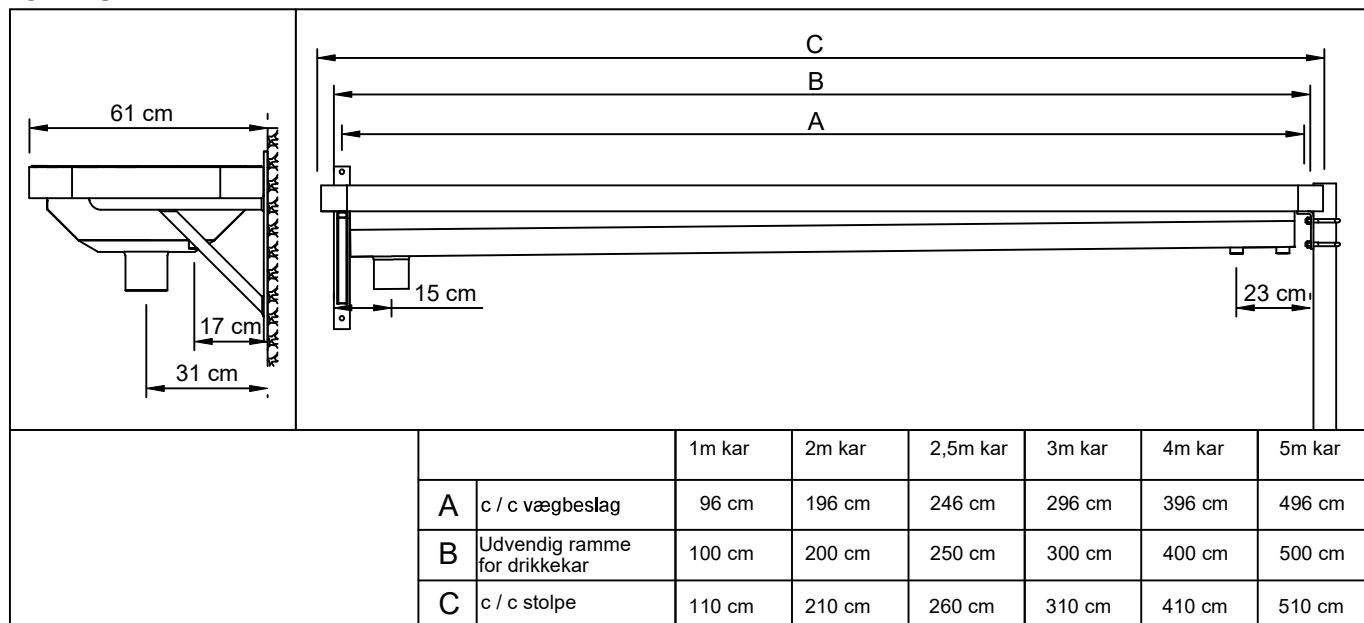




## VJ615 MONTAGEVEJLEDNING OH RUSTFRI VANDKAR



**Fig. 1** OH RUSTFRI VANDKAR

**Fig. 2** BESLAG TIL VÆG

**Fig. 3** BESLAG TIL 70X70 STOLPE

**Fig. 4** BUNDPROP

**Fig. 5** VARMELEGEME

2 stk. PEL-rør nedstøbes således at de kommer op ved vandtilslutning. Se mål på tegning.