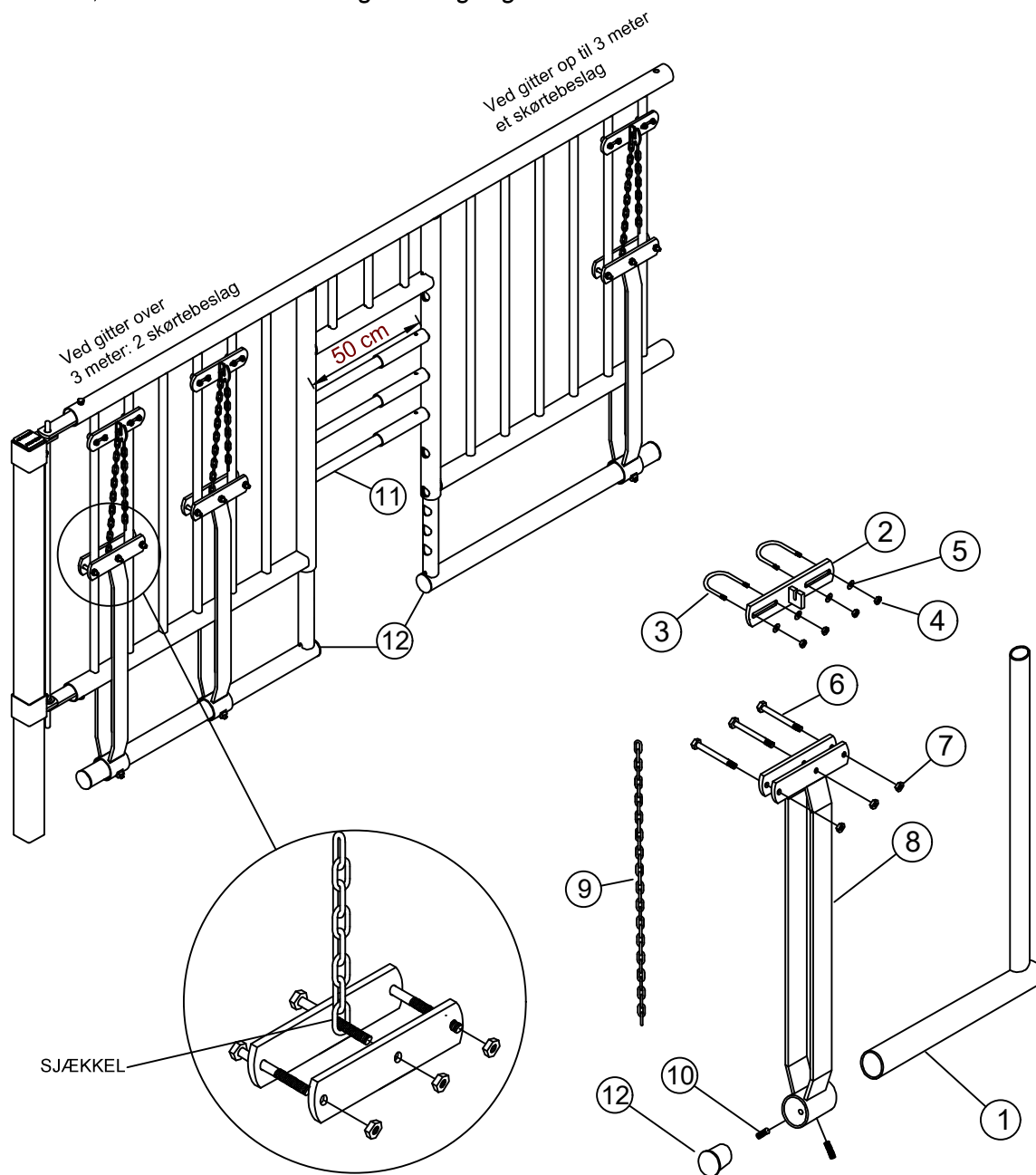


VJ315 MONTAGEVEJLEDNING Justerbart skørt, med eller uden kalvegennemgang



Pos. 1 2" skørt for kalvegennemgang
 Pos. 2 Kædebeslag for skørter
 Pos. 3 Rørbøjle 28x47x8mm
 Pos. 4 M8 låsemøtrik
 Pos. 5 8mm skive
 Pos. 6 M10x60 maskinskrue
 Pos. 7 M10 låsemørtik

Pos. 8 Beslag for skørter
 Pos. 9 Langeddet kæde 6mm
 Pos. 10 M10x20 pinolskrue
 Pos. 11 Halsrør 500mm
 Pos. 12 Plastprop 2"

Ophængsbeslagene for skørter til mellemgitter, med eller uden kalvegennemgang, består af et kædebeslag og et skørtebeslag med en 6mm langeddet kæde. Ophængsbeslagene tillader at skørtet kan vandre 600mm op og ned. Sammenkoblingen af skørt og mellemgitter med udsparring til gennemgang foregår ved at skørtet som et teleskoprør skydes ind i endestolpen på gitteret.

Antallet af "halsrør" der skal til for at spærre kalvegennemgangen er individuelt og kan variere, men der skal som minimum anvendes et og gerne flere for at det kan være effektiv. Der medfølger som standard 3 stk. halsrør.