

VJ232 MONTAGEVEJLEDNING OH Sengebøjler, dobbelt række, stolpemonteret

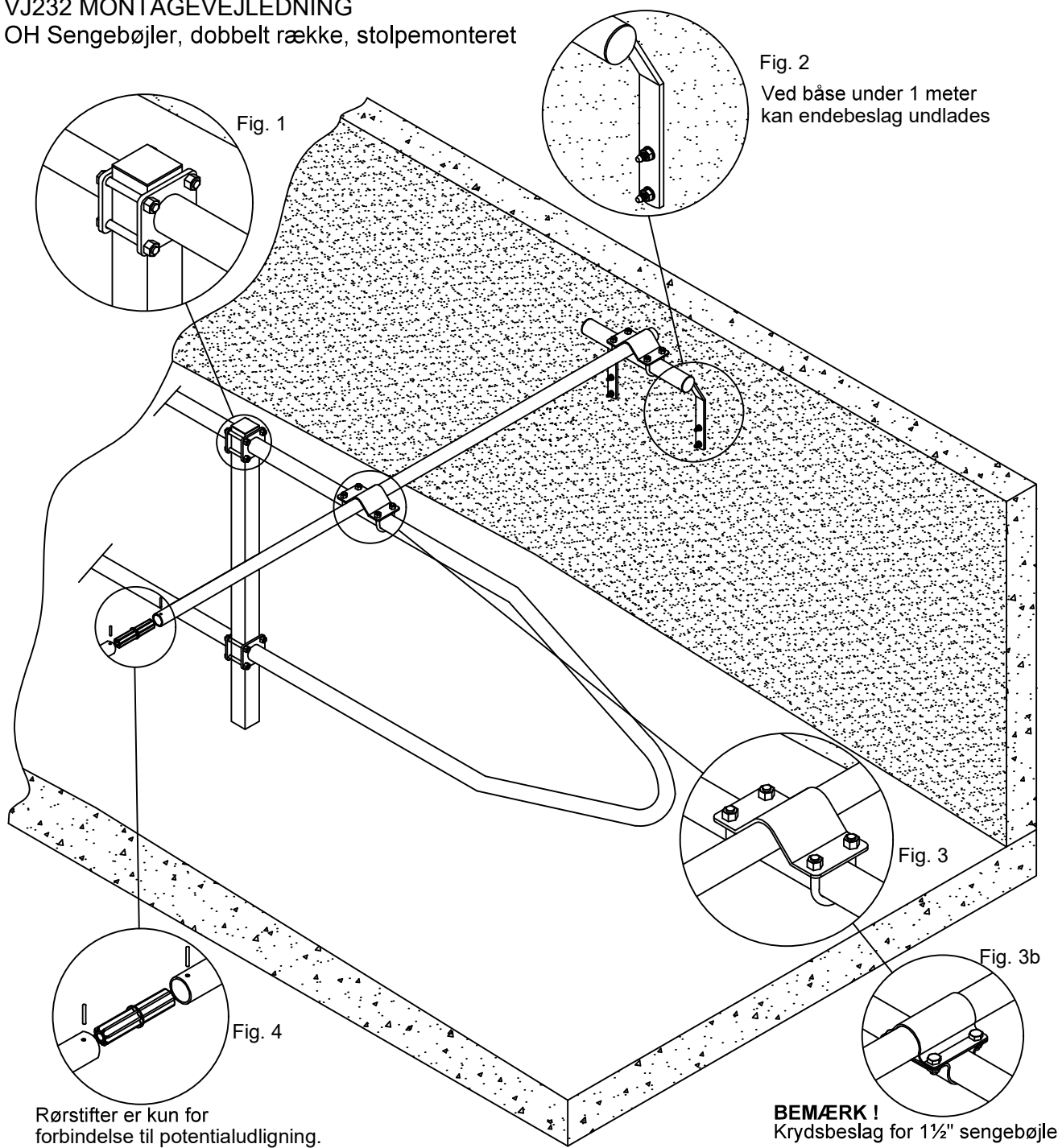


Fig. 1 Monteres med: M12x110 maskinbolt og M12 låsemøtrik

Fig. 2 Monteres med: M10x80 Eksp. bolt

Fig. 3 Monteres med: 2"x12mm rørbøjle og M12 låsemøtrik

Fig. 3b Monteres med: Enk Krydsbeslag 1 1/2"x1 1/2", M10x20 maskinbolt og M10 møtrik (KUN 1 1/2" sengebøjle)

Fig. 4 Monteres med: 4x22mm rørstift

Sengebøjlen monteres med det længste rørstykke øverst.

For at vænne kreaturerne til at benytte sengebåsene, kan nakkebommen de første par uger monteres,

min. 15 centimeter længere fremme end anbefalet i måleskemaet. Se VJ226

På sengebøjle's nederste rør kan monteres en legebegrænser. Se VJ240