



VJ121 MONTAGEVEJLEDNING OH Fremskudt æderør

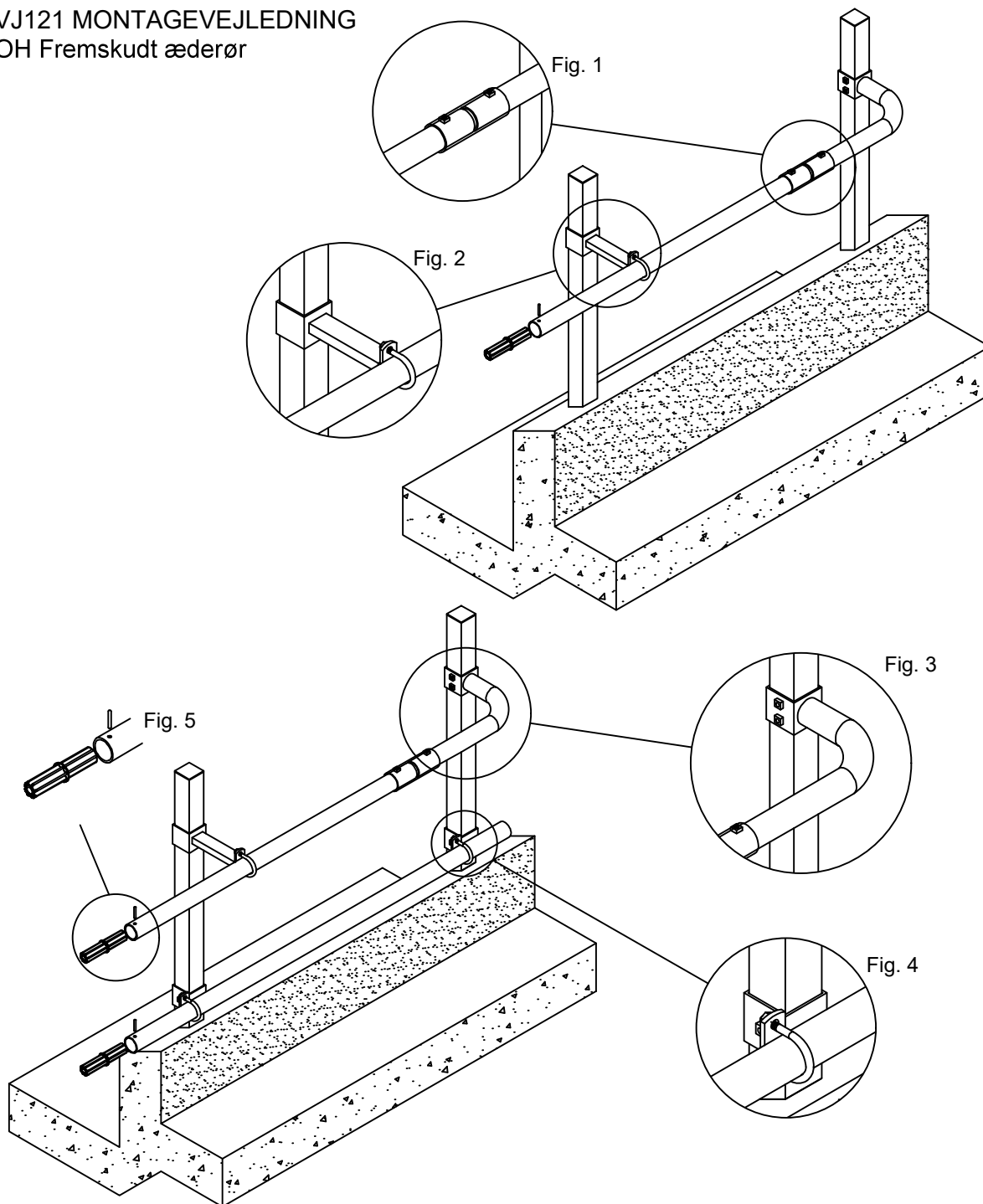


Fig. 1 Monteres med: Udvendig samlerør f. 2" rør

Fig. 2 Monteres med: Hævebeslag f. 2" frontrør fremskudt, M10x16 umbraco, rørbøjle 2"x12mm og M12 låsemøtrik

Fig. 3 Monteres med: Hævebeslag for 2" nakkerør og M10x16 umbraco

Fig. 4 Monteres med: Hævebeslag f. 2" frontrør, M10x16 umbraco, rørbøjle 2"x12mm og M12 låsemøtrik

Fig. 5 Monteres med: Indvendig samlerør f. 2" frontrør og 4x22 mm rørstift

Ved lav krybbeant, anbefales det at montere et ekstra 2" rør direkte mod stolpen lige over krybbeant.