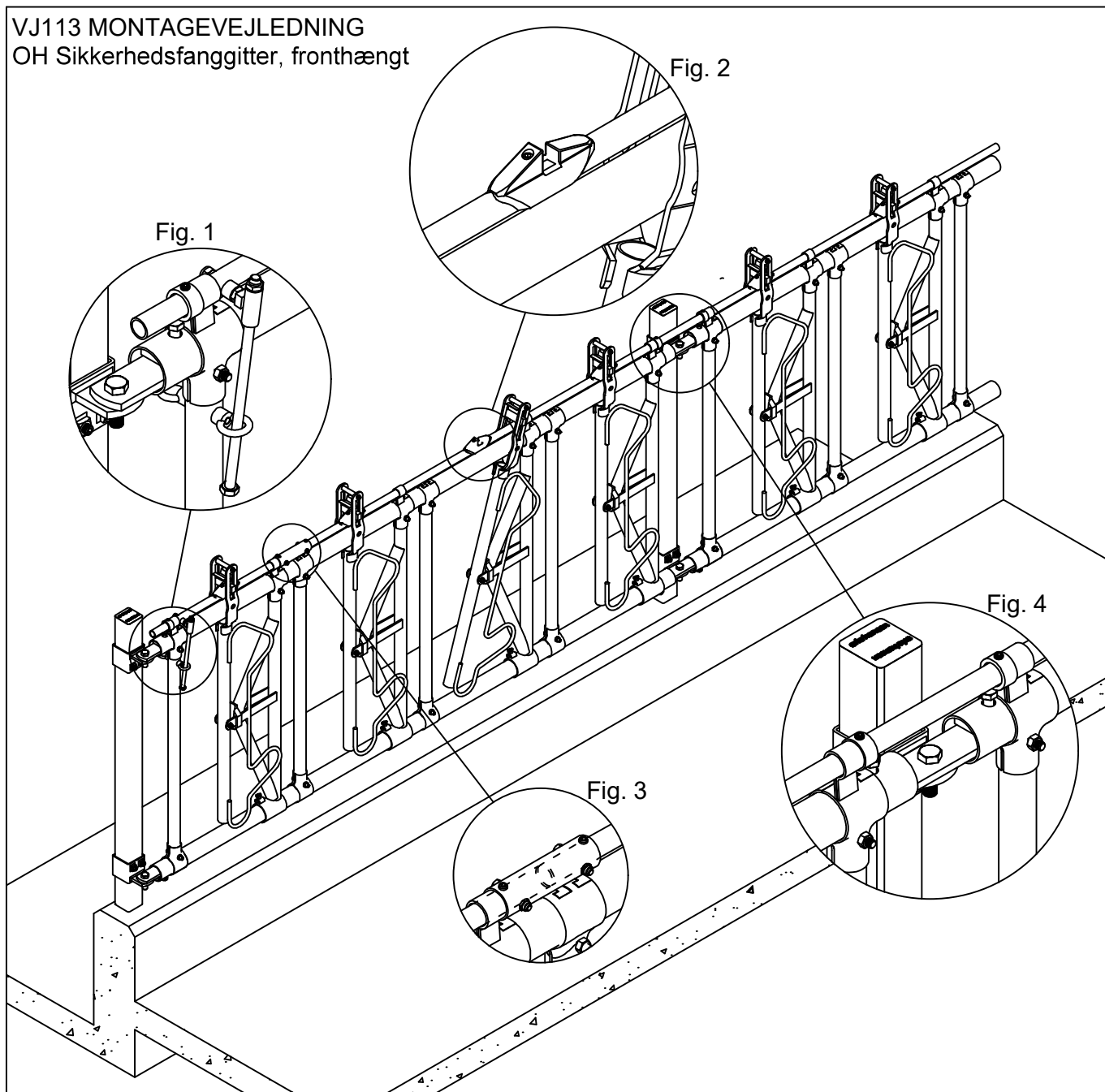




## VJ113 MONTAGEVEJLEDNING OH Sikkerhedsfanggitter, fronthængt



- Fig. 1 Monteres med: Stang til låsebeslag, Bøsning, M10 låsemøtrik, M10 gevindstang (bor 11mm) og M10 øjemøtrikker  
Enkelt fladjernsbeslag, fladjernsmøtrik M12, M12x35 maskinbolt, M16 maskinbolt og M16 møtrik
- Fig. 2 Monteres med: Støbt Pallås for 3/4" drejerør og M10x10 umbraco. Vend som på billede, høj side mod halsåbning
- Fig. 3 Monteres med: Samlemuffe f. 3/4" drejerør, M10x10 umbraco, M8x50 maskinbolt og M8 låsemøtrik
- Fig. 4 Monteres med: Låsebøsning f. 3/4" drejerør og M10x10 umbraco  
Dobbelt fladjernsbeslag, fladjernsmøtrik M12, M12x35 maskinbolt, M16 maskinbolt og M16 møtrik

Pallåsene og låsebøsningerne skubbes ind på drejerøret mellem rørstyrerne, således at der er en pallås for hver vippearm i fanggitteret. Låsebøsningerne placeres i nærheden af rørstyrerne, idet de skal forhindre drejerøret i at glide frem og tilbage i styrerne. Efterfølgende sammenkobles drejerørene med samlemuffen for 3/4" rør

Det er VIGTIGT for den fremtidige brug af gitteret at samlemuffen bliver placeret et sted hvor den hverken sidder i vejen for vippepalen eller pallåsen for vippearmene

Samlemuffen fastholdes på drejerørene med pinolskruer. Efter færdig montering gennembøres samlemuffen og drejerørene med et Ø8 bor og monteres med M8 skruer og møtrikker