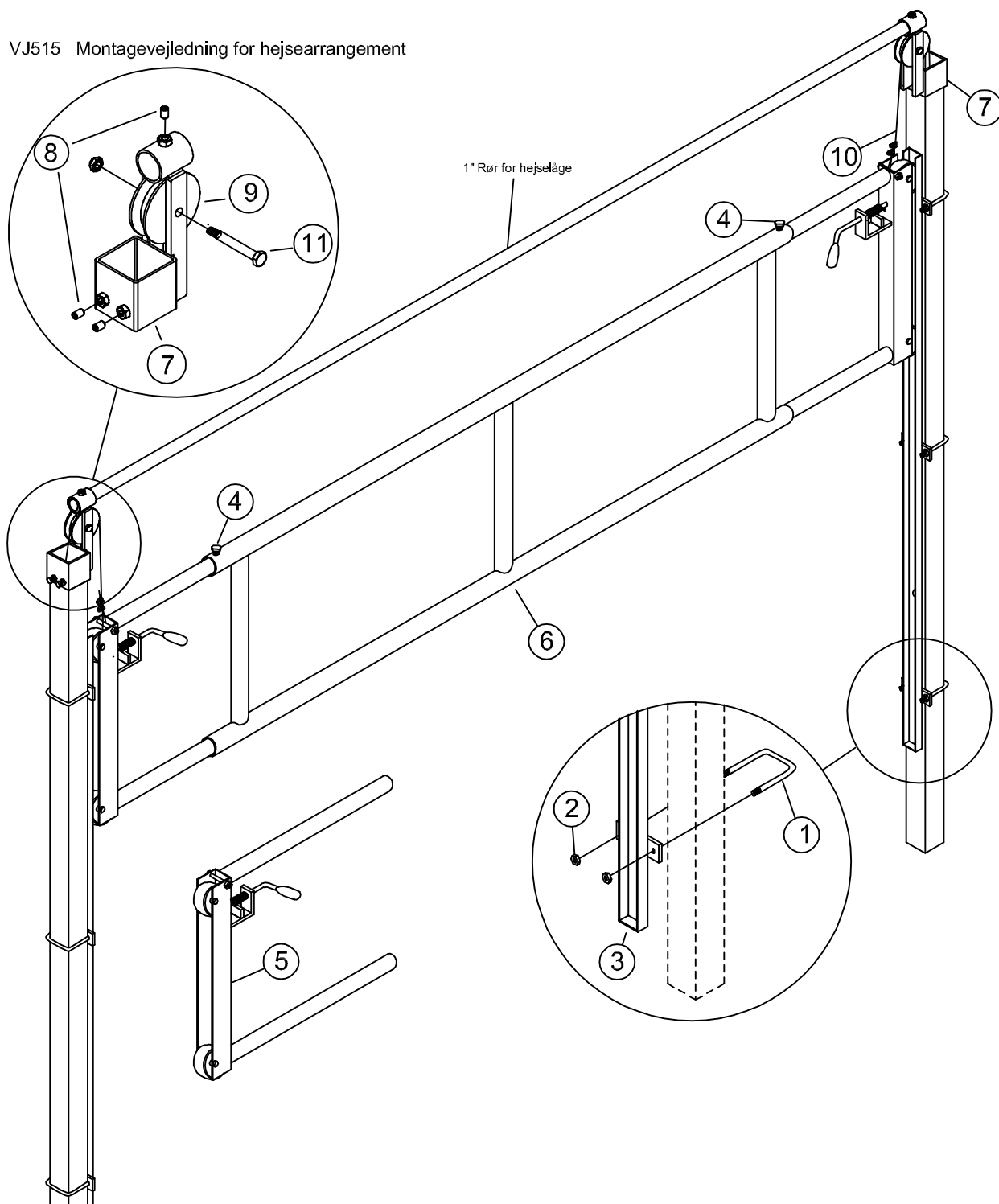


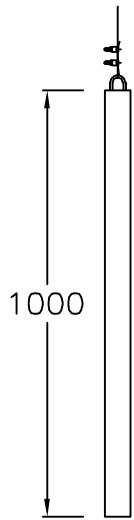
## VJ515 Montagevejledning for hejsearrangement



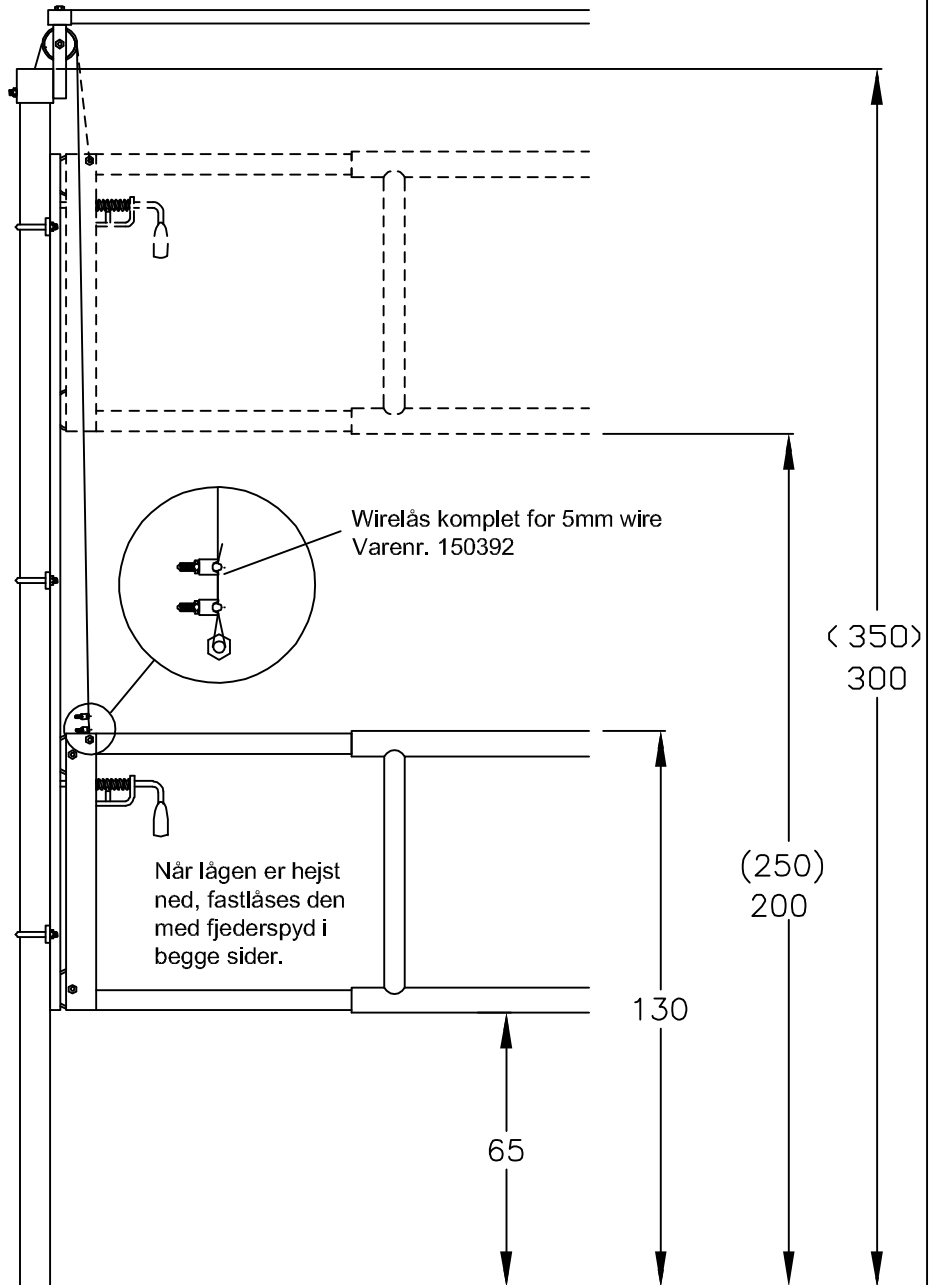
Senest revideret d. 12. 09. 2019 PEH

Nr	Benævnelse	Varenr	Nr	Benævnelse	Varenr	Nr	Benævnelse	Varenr
1	Firkantbøjle 70x70, 10mm	680002	5	Monteret endegavl	1M681146	9	Wirehjul	338369
2	M 10 låsemøtrik	B010002	6	Hævelåge	Se bagside	10	Rustfri wire 5mm	126031030
3	U-skinne på stolpe f. hævebom	680588	7	Hævebeslag	681030	11	M12x75	A012075
4	M 10 x 20 maskinskrue	A010020	8	M 10 X 16 Pinol skrue	B010005	12		

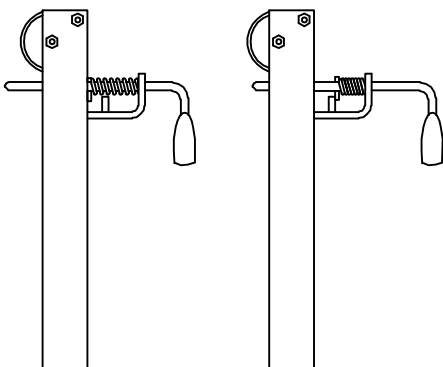
Vægtklodserne som udgør kontrolodderne bliver hver især fastgjort til en wiren med to stk. wirelås og hejst ned i stolperørene. Hejselågen er konstrueret således at kontrolodderne skal stå på bunden af stolperørene når hejselågen er hævet helt op.



Kontralodderne bliver fremstillet af to stk. 55mm frikantstål.  
Varenr. 680576



Inden hejselågen bliver hævet skal fjederspudet trækkes ud for ikke at skrabe på U-skinnen. Spudet bliver fastlåst i yder position ved at dreje rørstiften ind bag ved stopklodsen, som derefter vil holde fjederspudet ude.



Hævelågerne bliver produceret i tre forskellige længder med henholdsvis to, tre og fire mellemrør som baluster.

2" Hævelåger til hejsearrangement.

L = 1300	681142-F
L = 2200	681142-E
L = 3200	681142-D

