

orlahansen.dk

Fikseringslåge

Til sygebokse, kælvningsbokse og andre steder, hvor der er behov for at fikser et dyr. Det kan være for at dyret skal behandles, eller tilses af dyrlæge eller fodermester.

Orla Hansen A/S har udviklet denne "multi-låge" som en frontlåge til bokse. Fikseringslågen monteres på almindelige inventarstolper med beslag.

Fikseringslågen indeholder et fanggitter. Kan være med fjernbetjent lukkehåndtag inkl. wiretræk eller standard fanggitter med 18 cm fast plade.

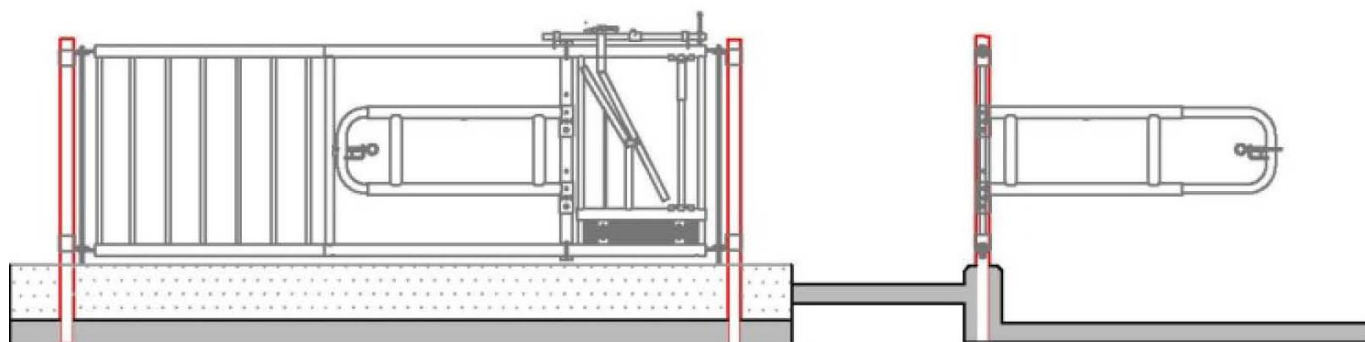
I forværket er der indbygget en torørs-låge, som kan drejes om langs med dyret. Den svingbare låge har trinløs længderegulering og automatisk lås i forskellige vinkler.

Fikseringslågen fungerer til daglig som en normal foderlåge. Svinglågen kan også være erstatning for et mandehul, dvs. hurtig adgang til og fra boksen.

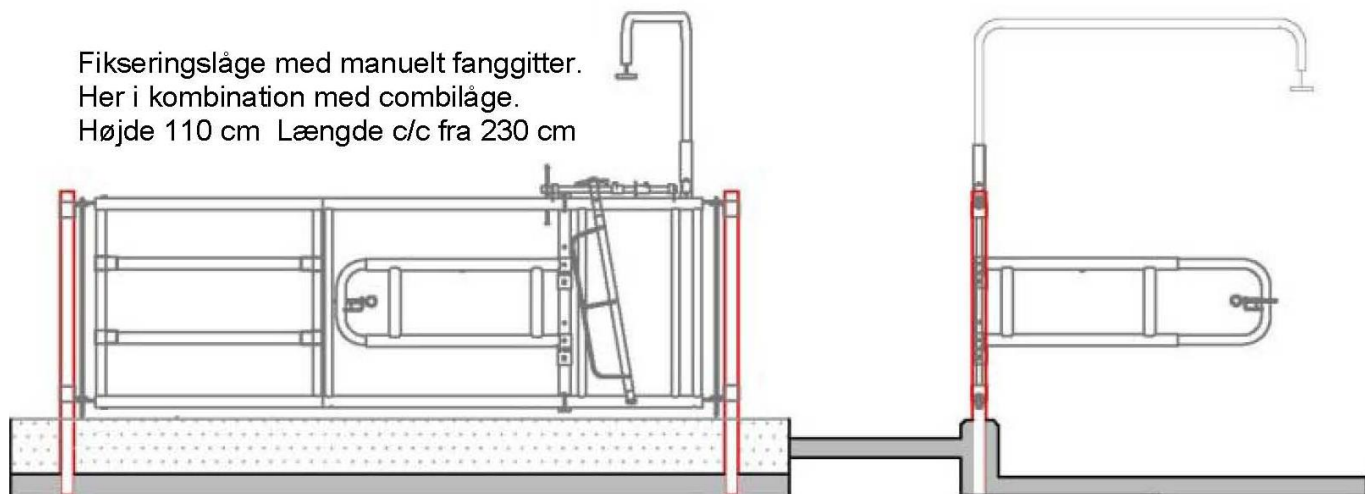
Fikseringslåge

orla hansen

Fikseringslåge med fanggitter.
Her i kombination med mellemgitter.
Højde 110 cm Længde c/c fra 230 cm



Fikseringslåge med manuelt fanggitter.
Her i kombination med combilåge.
Højde 110 cm Længde c/c fra 230 cm



orla hansen