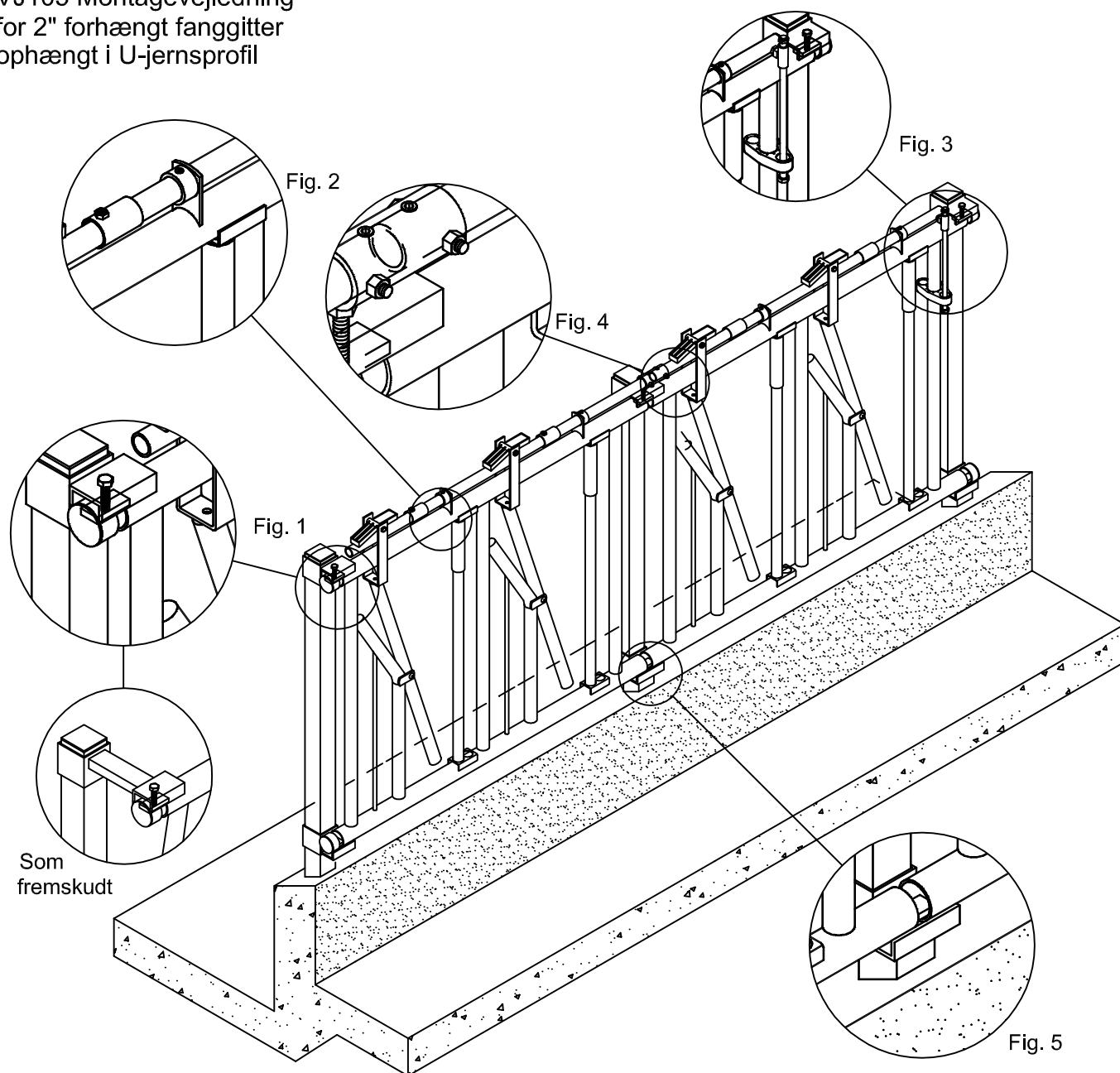




VJ105 Montagevejledning for 2" forhængt fanggitter ophængt i U-jernsprofil



BEMÆRK!

Møtrikker skal vende ud mod foderbord.

- Fig. 1** Monteres med: Hævebeslag enkelt højre/venstre, M10x16 umbraco, M12x40 maskinbolt, fladjernsmøtrik M12, rørstykke f. prop og 2" plastprop
- Fig. 2** Monteres med: Pallås f. 1" drejerør, låsebøsning f. 1" drejerør og M10x16 umbraco
- Fig. 3** Monteres med: Stang til låsebeslag, M12 låsemøtrik, M6x35 maskinbolt og M6 låsemøtrik
- Fig. 4** Monteres med: Samlemuffe f. 1" drejerør, M10x10 umbraco, M8x60 maskinbolt og M8 låsemøtrik
- Fig. 5** Monteres med: Hævebeslag dobbelt, M10x16 umbraco, M12x40 maskinbolt og fladjernsmøtrik M12

Drejerøret monteres så vidt det er muligt i hele rørlængder. Røret føres gennem rørstyrerne på oversiden af fanggitteret. Pallåserne og låsebøsningerne skubbes ind på drejerøret mellem rørstyrerne, således at der er en pallås for hver vippearm i fanggitteret. Låsebøsningerne placeres i nærheden af rørstyrerne, idet de skal forhindre drejerøret i at glide frem og tilbage i styrerne. Efterfølgende sammenkobles drejerørene med samlemuffen for 1" rør. Det er **VIGTIGT** for den fremtidige brug af gitteret at samlemuffen bliver placeret et sted hvor den hverken sidder i vejen for vippepalen eller pallåsen for vippearmene. Samlemuffen fastholdes på drejerørene med pinolskruer. Efter færdig montering gennembøres samlemuffen og drejerørene med et Ø8 bor og monteres med M8 skruer og møtrikker.

