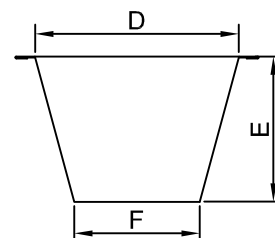
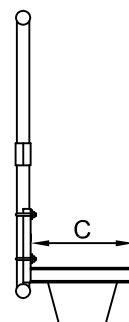
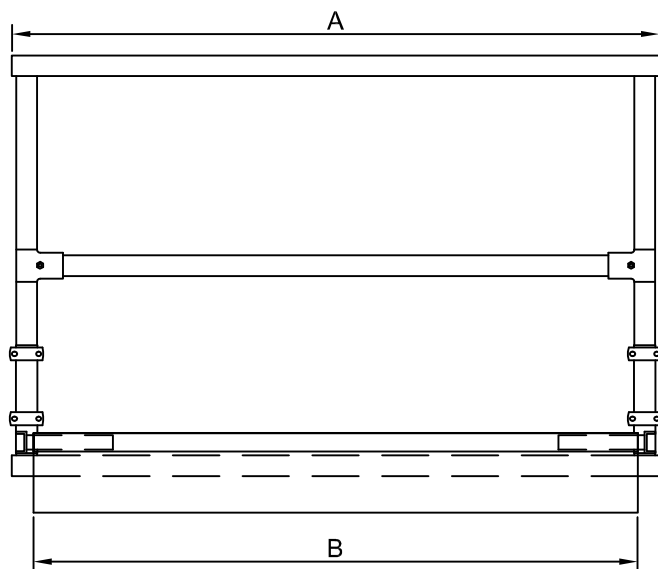
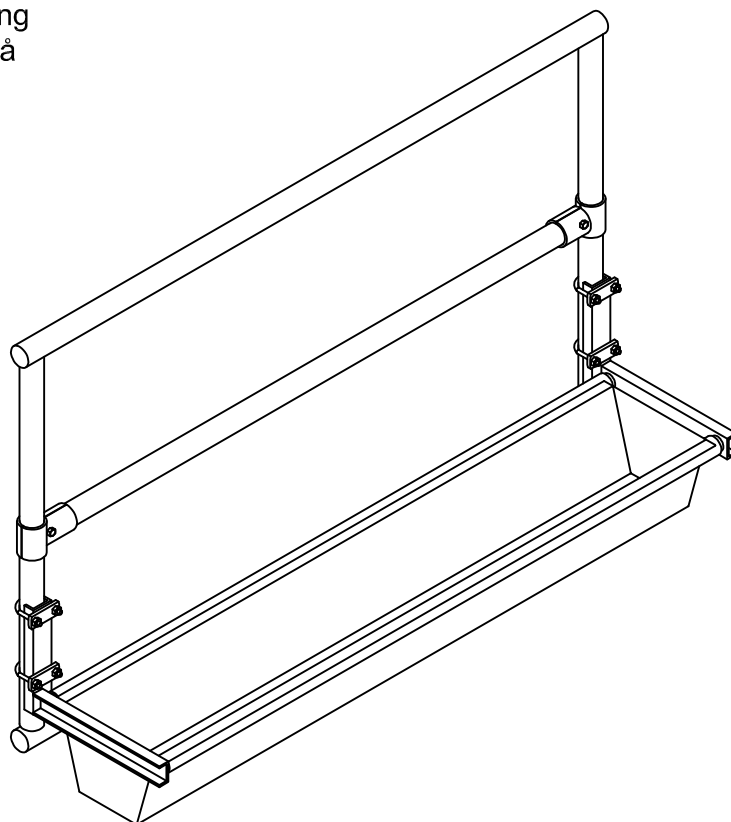




VJ189 Montagevejledning for fodertrug monteret på combilåge



A	Rammemål på combilåge
B	Længde på trug (Rammemål -100mm)
C	Bredde på beslag for fodertrug Findes i 3 bredder

D x E x F	Fodertrug 26 x 18,5 x 16 cm Varenr.: 690751
	Fodertrug 34 x 20 x 20,8 cm Varenr.: 690752
	Fodertrug 43 x 16 x 35 cm Varenr.: 690753

Fodertruget bliver produceret i 3 forskellige bredder. Der er et sæt ophængsbeslag til hver bredde. Ophængsbeslagene bliver monteret på combilågens endestolper med u-bøjler. Længden af truget og de 2 stk. 5/4" rør mellem ophængsbeslagene er afhængig af længden på combilågen. Rammemål -100mm = længde på trug og 5/4" rør